

ВНИМАНИЕ!
Без изучения данного
руководства устанавливать
и эксплуатировать
печь для бани «Иволга»
ЗАПРЕЩЕНО!

Приложение 1

СВИДЕТЕЛЬСТВО О ПРИЕМКЕ. ОТМЕТКИ О ПРОДАЖЕ

Дата выпуска

Мастер ОТК
.....
(подпись)

С условиями гарантии ознакомлен
.....
(подпись, фамилия покупателя)

Наименование торгующей организации
.....

Дата продажи

Штамп торгующей организации
.....

Подпись продавца



Адрес: г. Нижний Тагил, ул. Трикотажников, д.1/А

Телефон: 8(800)350-12-66

Почта: info@pechi-ural.ru



www.pechi-ural.ru



Иволга

ПЕЧЬ ДЛЯ БАНИ

ИНСТРУКЦИЯ
ПО МОНТАЖУ И ЭКСПЛУАТАЦИИ

Руководство по эксплуатации составлено с учетом требований пожарной безопасности, изложенных в следующих нормативных документах: Правила пожарной безопасности в Российской Федерации ППБ 01-93, СНиП 23-02-2003 «Тепловая защита зданий», СП 7.13130, «Правила производства работ, ремонта печей и дымовых каналов» ВДПО, М., 1991.

Описание и назначение

Дровяная печь для бани «Иволга» предназначена для установки в помещении бани, в целях создания необходимого температурно-влажностного режима в парильных помещениях объёмом до 10 куб. метров.

Банная печь-каменка предназначена для использования только в домашней бане, в случае её использования в коммерческих целях - печь снимается с гарантии.

Банная печь-каменка состоит из внешнего кожуха, топки, зольного ящика, дверки (цельнометаллической), газоотсекателя и открытой каменки для закладки камней.

Печь выполнена из стали 09Г2С, покрыта жаропрочной краской.

Технические характеристики

Высота печи	609 мм
Ширина печи	414 мм
Длина печи	655 мм
Масса	44 кг
Глубина топки	500 мм
Диаметр дымохода	115 мм
Вместимость каменки	20 кг

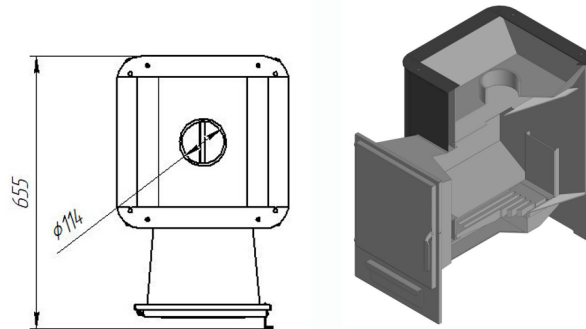
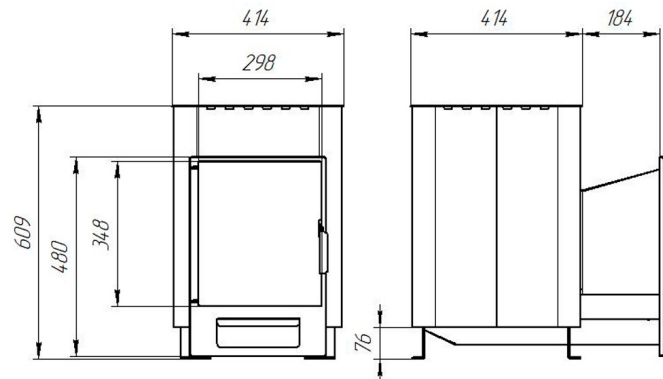
ВНИМАНИЕ! Первая протопка печи должна производиться в режиме тления, во избежание выгорания и отслоения краски, до момента её полной полимеризации.

Комплект поставки

Печь для бани.....1 шт.
Колосник чугунный.....1 шт.
Дверка топки цельнометаллическая.....1 шт.
Зольный ящик.....1 шт.
Инструкция по монтажу и эксплуатации.....1 шт.

Изготовитель оставляет за собой право изменения внешнего вида и отдельных технических характеристик выпускаемых изделий без предварительного уведомления покупателя.

Монтаж и эксплуатация



Противопожарные требования и требования безопасности при эксплуатации

Банная печь устанавливается на несгораемое покрытие пола размером не менее 1500 мм x 1500 мм, так, чтобы расстояние от нагретых частей печи до сгораемой поверхности было минимально 500 мм, до незащищенного потолка минимум 1200 мм.

Перед дверкой топки банной печи должен быть расположен притопочный лист из металла размером не менее 400 мм и шире самой банной печи не менее 100 мм в каждую сторону.

В пределах установленных безопасных расстояний вокруг печи не должно быть электроприборов, проводов или легковоспламеняющихся материалов.

При несоблюдении требований к безопасным расстояниям следует установить дополнительные средства защиты.

Запрещается:

- применять дрова размеры которых, превышают размеры топки;
- растапливать печь легковоспламеняющимися или горючими жидкостями;
- применять в качестве топлива жидкие и газообразные виды топлива;
- применять твердое топливо, температура горения которого выше 750 °С;
- сжигать в печи мусор, пластиковые пакеты и бутылки;
- оставлять растопленную печь без присмотра;
- прикасаться к нагретым поверхностям голыми руками или другими открытыми частями тела;
- заливать огонь в топке водой;
- вносить изменения в конструкцию изделия и использовать не по назначению;
- удалять золу и угли из неостывшей печи;
- сушить одежду, обувь и иные предметы на деталях печи;
- удалять сажу из дымохода путем выжигания;
- эксплуатировать аппарат с открытой топочной дверцей;
- обкладывать печь кирпичом;
- укладывать в каменку печи соль, а также поливать камни соевым раствором.

Транспортировка и хранение изделия

Транспортировать печь необходимо в закрытых транспортных средствах, избегая попадания влаги.

Хранить в закрытых и сухих помещениях.

Гарантийное обслуживание

- Срок службы при соблюдении указаний по эксплуатации - не менее 6 месяцев.
- Гарантийный срок 6 месяцев со дня продажи.
- Гарантия не распространяется на изделие, используемое с нарушением правил эксплуатации.

По вопросам гарантийного обслуживания обращаться по месту приобретения изделия. При возникновении гарантийного случая необходимо заполнить акт-рекламацию на дефекты, выявленные в процессе запуска печи или её дальнейшей эксплуатации (Приложение 1).