



# ТРОЙКА

ПЕЧИ ДЛЯ БАНИ

НА ГАЗОВОМ ТОПЛИВЕ



## РУКОВОДСТВО

по монтажу и эксплуатации





# СОДЕРЖАНИЕ

стр.

1. О КОМПАНИИ . . . . .	4
2. ОБЩИЕ СВЕДЕНИЯ . . . . .	4
3. ОПИСАНИЕ И РАБОТА	
3.1. Назначение газовой печи «Тройка» . . . . .	4
3.2. Технические характеристики . . . . .	4
4. ИСПОЛЬЗОВАНИЕ ПО НАЗНАЧЕНИЮ	
4.1. Эксплуатационные ограничения . . . . .	11
4.2. Подготовка изделия к использованию . . . . .	12
4.2.1. Схема и порядок монтажа печей «Тройка» Камилла ГТ40 / ГТ60, 06-ГТ20, 06-ГТ40, 06-ГТ60, 06-ГТ80 . . . . .	12
4.2.2. Установка теплообменника . . . . .	14
4.2.3. Камни для каменки . . . . .	15
4.3. Использование изделия . . . . .	18
4.3.1. Вытяжка в парном помещении . . . . .	18
4.4. Возможные неисправности дымовой трубы . . . . .	18
5. ТЕХНИЧЕСКОЕ ОБСЛУЖИВАНИЕ . . . . .	19
5.1. Меры безопасности . . . . .	19
5.2. Пожарная безопасность . . . . .	21
6. ВОЗМОЖНЫЕ НЕИСПРАВНОСТИ И МЕТОДЫ ИХ УСТРАНЕНИЯ . . . . .	21
7. УПАКОВКА, ТРАНСПОРТИРОВКА И ХРАНЕНИЕ . . . . .	22
8. ГАРАНТИИ ИЗГОТОВИТЕЛЯ . . . . .	22
СЕРТИФИКАТ СООТВЕТСТВИЯ БЕЗОПАСНОСТИ АППАРАТОВ, РАБОТАЮЩИХ НА ГАЗООБРАЗНОМ ТОПЛИВЕ . . . . .	23
ОТМЕТКА РАБОТНИКА ГАЗОВОГО ХОЗЯЙСТВА . . . . .	24
СВИДЕТЕЛЬСТВО О ПРИЕМКЕ . . . . .	24

## **1. О КОМПАНИИ**

Компания «Тройка» занимается производством банных печей с 2001 года. Все эти годы продукция компании пользуется неизменным спросом у покупателей благодаря высокому качеству продукции, постоянному ее совершенствованию на основе новых технических решений, непрерывному расширению модельного ряда с учетом запросов рынка. Штат компании состоит из ответственных, квалифицированных и преданных своему делу сотрудников.

## **2. ОБЩИЕ СВЕДЕНИЯ**

Данное руководство по эксплуатации распространяется на следующие модификации газовых печей «Тройка» модели 04-ГТ40, 5Р-ГТ60, Камилла ГТ40 / ГТ60, 06-ГТ20, 06-ГТ40, 06-ГТ60, 06-ГТ80, 07-ГТ20, предназначенные для получения сухого или влажно-го пара в парилке, а также нагрева воды до температуры кипения.

Руководство по эксплуатации содержит информацию о параметрах, технических характеристиках и устройстве печей «Тройка», а также сведения по технике безопасности, обслуживанию, транспортировке и хранению.

Перед эксплуатацией печи внимательно ознакомьтесь с настоящим руководством, несоблюдение мер безопасности, описанных в руководстве, может нанести вред здоровью и жизни человека.

## **3. ОПИСАНИЕ И РАБОТА**

### **3.1. Назначение газовой печи «Тройка»**

Печь отопительная марки «Тройка» на газообразном топливе предназначена для получения пара и нагрева воды в бане. Печь работает на сетевом газе, а также может работать на сжиженном углеводородном газе (СУГ).

Печь предназначена для использования в русской бане и позволяет получать все комфортные сочетания температуры и влажности воздуха.

Все стенки печи выполнены из листовой стали, окрашенной жаростойкой кремний-органической эмалью.

Теплоотдающие поверхности печи быстро раскаляются и быстро начинают прогревать воздух парилки, камни и смежные помещения бани через открытые двери парилки. Большая масса камней, закладываемых в каменку печи, обеспечивает стабильность температуры в парилке и является мощным парогенератором.

Газовая печь «Тройка» комплектуется газогорелочными устройствами ГГУ «Спектр». Все наружные поверхности печи окрашены двумя слоями жаростойкой кремний-органической эмали, сохраняющей свойства при температуре до 600 °С.

### **3.2. Технические характеристики**

Печь «Тройка» работает на газообразном топливе и выпускается в нескольких модификациях:

- 04-ГТ40, Камилла ГТ40 / ГТ60, 06-ГТ20, 06-ГТ40, 06-ГТ60, 06-ГТ80 – печь с топкой из предбанника для обогрева парной, помывочного отделения и предбанника с боковым расположением теплообменника для нагрева воды в баке и каменкой закрытого типа;
- 5Р-ГТ60 – печь с топкой из предбанника для обогрева парной, помывочного отделения и предбанника с боковым расположением теплообменника для нагрева воды в баке и двойной каменкой, расположенной одна над другой;
- 07-ГТ20 – печь с топкой из предбанника для обогрева парной, помывочного отделения и предбанника с баком, расположенным на дымоходе.

Основные параметры представлены в таблице 1.

НАИМЕНОВАНИЕ	04-ГТ40	5P-ГТ60	Камилла		06-ГТ20	06-ГТ40	06-ГТ60	06-ГТ80	07-ГТ20
			ГТ40	ГТ60					
Высота, мм	1270	1970	1520	1520	1420	1520	1520	1870	935
Ширина, мм	416	420	500	600	320	420	420	500	585
Длина, мм	750	800	620	620	700	700	800	800	830
Вид газа	Природный / сжиженный								
Расход газа, природный, м <sup>3</sup> / сжиженный, кг/ч	4/4,8	7/7,2	4/4,8	7/7,2	2,2/2,4	4/4,8	7/7,2	9/9,6	2,2/2,4
Номинальное давление, кПа, природный / сжиженный	2,0/2,8	2,0/2,2	2,0/2,8	2,0/2,2	2,0/2,8	2,0/2,8	2,0/2,2	2,0/2,2	2,0/2,8
Энергопотребление, не более, Вт	10								
Мощность, кВт	36	60	36	60	20	36	60	80	20
Объем помещения, м <sup>3</sup>	20	55	30	55	18	30	55	70	12
Емкость камеры сгорания, м <sup>3</sup>	0,1	0,117	0,1	0,117	0,07	0,1	0,117	0,14	0,063
Габаритные размеры бака для воды, мм	600×600×200								350×350 × 500
Мощность теплообменника, кВт	2								
Макс. давление теплообменника, атм.	1,3								

Габаритные размеры на печь «Тройка» 04-ГТ40 с вариантами установки теплообменника, а также общий вид газовой печи показаны на рисунках 1 (а-в).

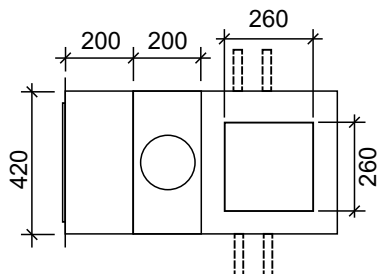


Рис. 1а. Печь «Тройка» 04-ГТ40. Вид сверху

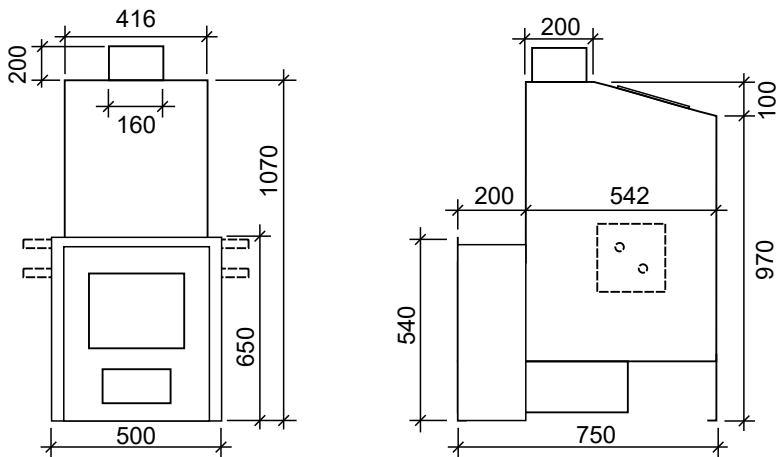


Рис. 16. Печь «Тройка» 04-ГТ40. Фасад и боковая часть

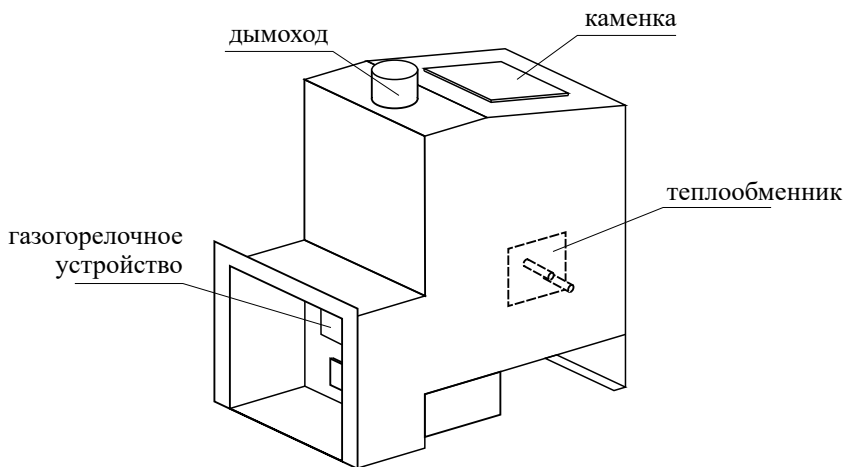


Рис. 1в. Общий вид газовой и дровяной печи «Тройка» 04-ГТ40

Габаритные размеры на печь «Тройка» 5P-ГТ60 с двойной каменкой и вариантами установки теплообменника, а также общий вид газовой печи показаны на рисунках 2 (а-б).

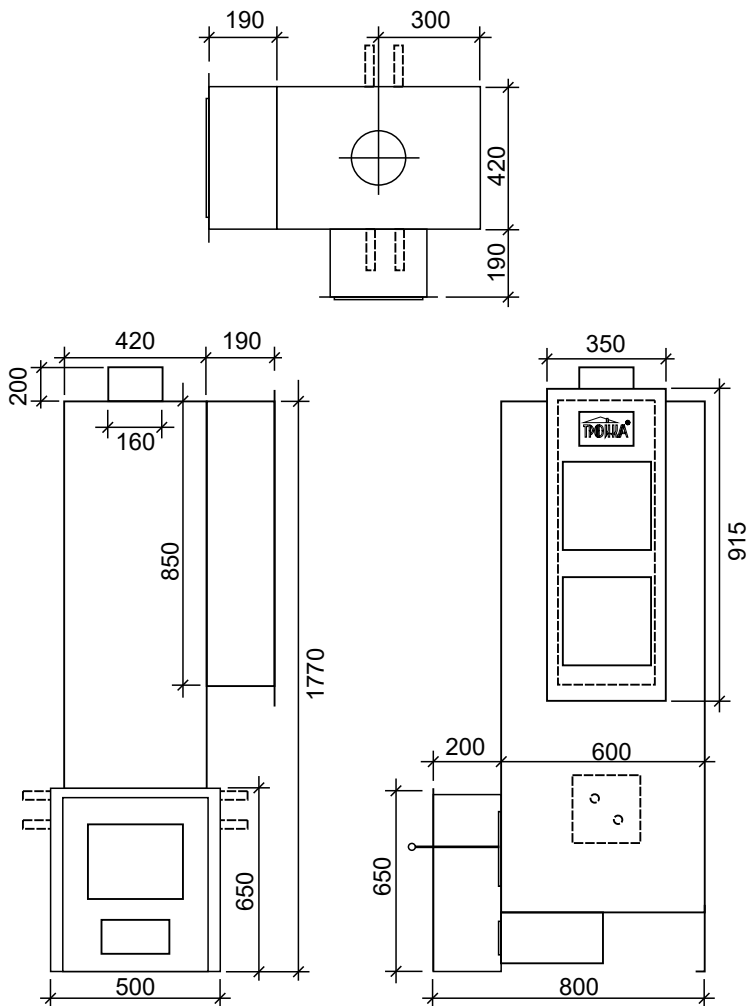


Рис. 2а. Габаритные размеры печи «Тройка» 5P-ГТ60

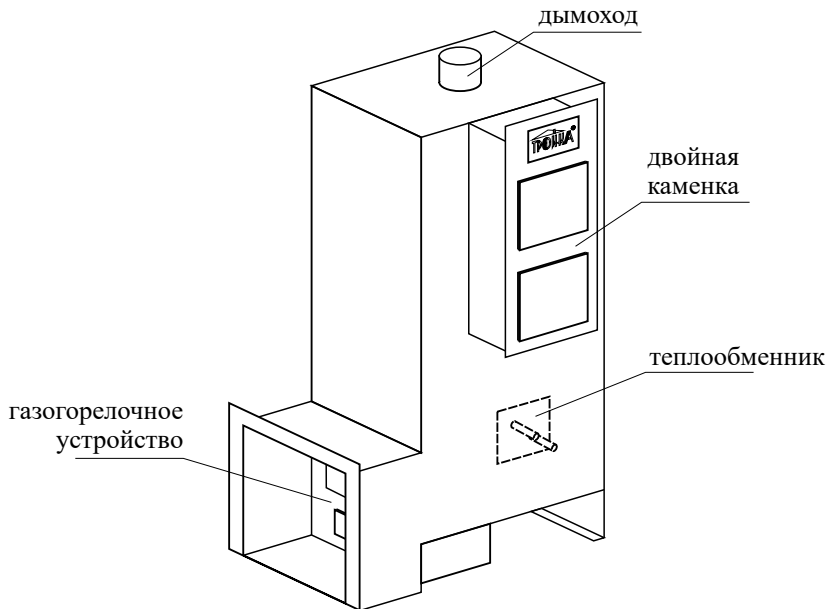


Рис. 26. Общий вид газовой и дровяной печи «Тройка» 5P-ГТ60 с двойной каменкой

Габаритные размеры на печь «Тройка» 06-ГТ20, 06-ГТ40, 06-ГТ60 и 06-ГТ80 с вариантами установки теплообменника, а также общий вид газовой печи показаны на рисунках 3 (а-в). Величины высоты, ширины и длины для разных моделей различны.

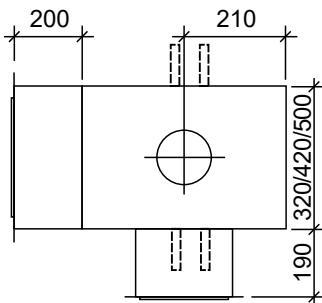


Рис. 3а. Печи «Тройка» 06-ГТ20, 06-ГТ40, 06-ГТ60 и 06-ГТ80. Вид сверху



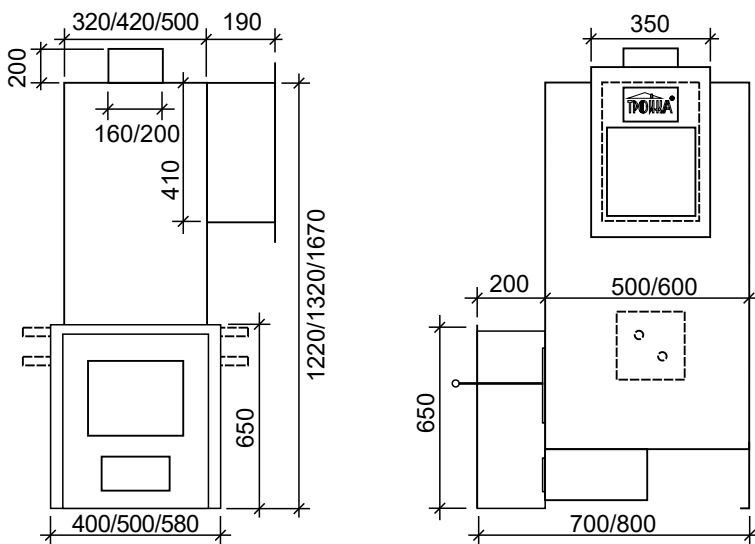


Рис. 3б. Печи «Тройка» 06-ГТ20, 06-ГТ40, 06-ГТ60 и 06-ГТ80. Фасад и боковая часть

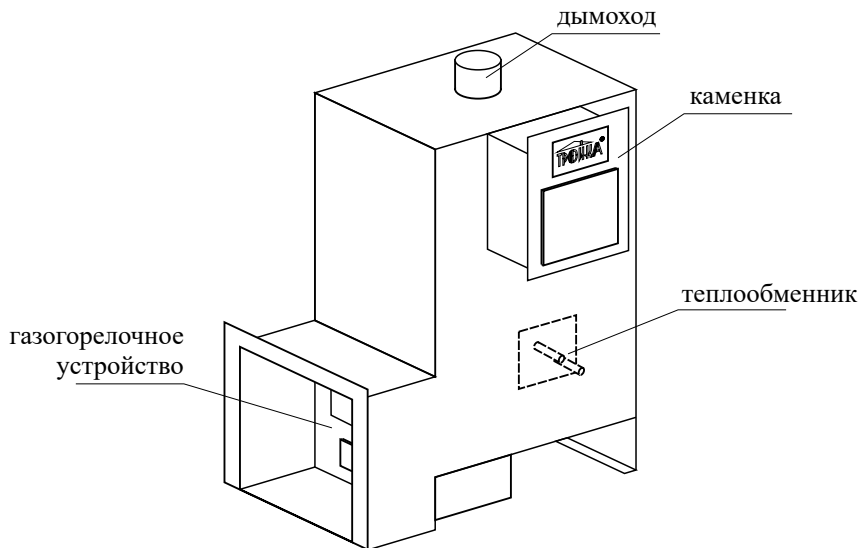


Рис. 3в. Общий вид печей «Тройка» 06-ГТ20, 06-ГТ40, 06-ГТ60 и 06-ГТ80

Габаритные размеры на печь «Тройка» 07-ГТ20 и 07-ГТ20 «САМ» с вариантами установки теплообменника, а также общий вид газовой печи показаны на рисунках 4 (а-б).

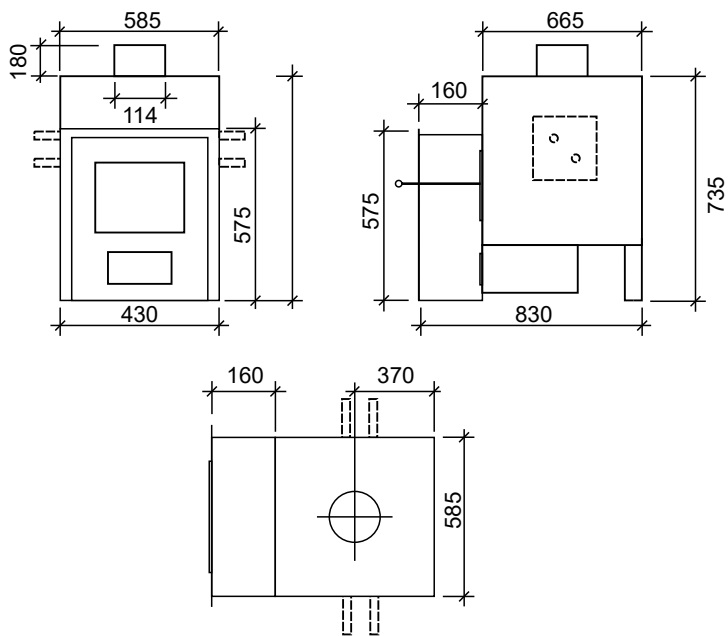


Рис. 4а. Габаритные размеры печи «Тройка» 07-ГТ20

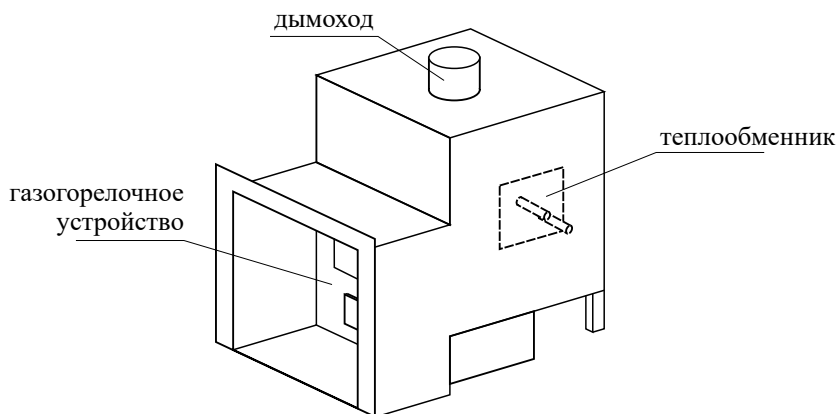


Рис. 4б. Общий вид печи «Тройка» 07-ГТ20

## 4. ИСПОЛЬЗОВАНИЕ ПО НАЗНАЧЕНИЮ

### 4.1. Эксплуатационные ограничения

К установке допускаются печи заводского изготовления при наличии паспорта и руководства по эксплуатации.

Установка печи допускается только при наличии дымохода диаметром не менее диаметра газохода печи с отводом в него продуктов сгорания. Пример установки печи в помещении приведен на рисунке 5.

Печь должна быть установлена строго вертикально по уровню.

Помещение, в котором эксплуатируется газогорелочное устройство, должно соответствовать требованиям «Правил безопасности систем газораспределения и газопотребления».

Работы по установке газогорелочного устройства должны производиться работниками службы газового хозяйства в соответствии с требованиями «Правил безопасности систем газораспределения и газопотребления».

После монтажа газогорелочного устройства автоматика регулирования и безопасности должна быть проверена на срабатывание по всем параметрам и настроена.

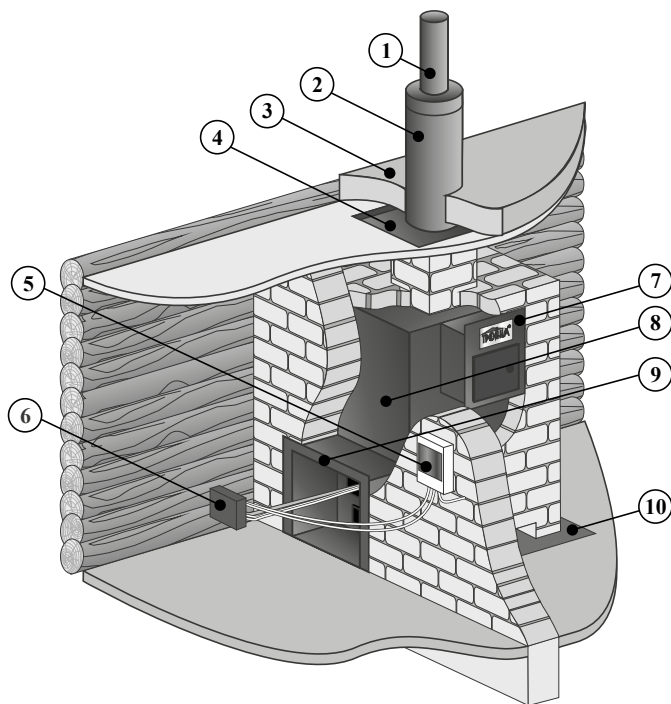


Рис. 5. Установка печи в помещении

- 1 – дымоход; 2 – минеральная вата (изоляция дымохода); 3 – керамзит (изоляция потолка);  
4 – лист из огнеупорного материала (размер листа подбирается исходя из следующих условий:  
расстояние от края неизолированной трубы до элементов строения не менее 300 мм, изолированной –  
не менее 150 мм); 5 – блок управления; 6 – газогорелочное устройство; 7 – каменка; 8 – печь;  
9 – размеры проема по высоте – 500–530 мм, по ширине – 440–470 мм; 10 – основание для установки печи.

## 4.2. Подготовка изделия к использованию

Присоединение печи к дымоходу должно выполняться трубами соответствующего диаметра из нержавеющей стали. Трубы должны вдвигаться одна в другую по ходу дымоотведения не менее чем на 0,5 диаметра. Прокладка соединительных труб через жилые комнаты запрещена.

Дымовую трубу нужно теплоизолировать особенно тщательно в местах прохождения сквозь деревянный потолок и крышу. Трубу выше перекрытия тоже следует утеплять для того, чтобы уменьшить возможность образования конденсата: если температура выходящих газов опустится ниже точки росы (50–60 °С), вода сконденсируется на внутренних стенках трубы в виде капель. В конденсате растворяются дымовые газы, образуя кислоты, которые разъедают материал трубы. Зимой вероятность образования конденсата увеличивается. В сильные морозы в верхней части трубы могут сформироваться ледяные пробки, поэтому утеплять желательнее всю трубу.

Печь устанавливается так, чтобы лицевая сторона печи и горелка выходили в предбанник через проем в стене, имеющий ширину 440–470 мм и высоту от основания печи 500–530 мм. Для удобства обслуживания при эксплуатации печи толщина стены должна быть не более 30 см. Печь должна быть обязательно обложена кирпичом в парном помещении.

Предбанник должен быть высотой не менее 2,2 м и иметь вытяжную вентиляцию из верхней зоны и окно с форточкой. Двери должны открываться наружу. Высота дымовой трубы должна быть не менее 5 м от уровня горелки. Дымовая и вентиляционные трубы подлежат обязательной теплоизоляции, толщиной не менее 5 см. Место присоединения печи к дымоходу должно быть герметично.

### **ПЕРЕД ВКЛЮЧЕНИЕМ ПЕЧИ В РАБОТУ НЕОБХОДИМО:**

- проверить наличие тяги в дымоотводящем канале и отсутствие запаха газа в помещении;
- проветрить помещение, в котором установлена печь и топочное пространство печи в течение 5–10 мин., при этом газовые краны перед горелками должны быть закрыты.

Режим набора температуры в парилке должен обеспечивать быстрое достижение заданной температуры с наиболее экономичным расходом газа.

### **4.2.1. Схема и порядок монтажа печей «Тройка» 06-ГТ20, 06-ГТ40, 06-ГТ60, 06-ГТ80**

Печь требуется монтировать на заранее подготовленный фундамент (рис. 6–7). Фундамент под печь необходимо связать с основным ленточным фундаментом бани. Во время изготовления фундамента под печь в него следует завести колено приточной вентиляции, соединяющееся своим нижним отверстием с трубой, выходящей на улицу, а на верхнее отверстие смонтировать задвижку, с помощью которой будет дозироваться свежий воздух в парное помещение (рис. 7). Фундамент печи следует заглубить на уровень ленточного фундамента. Кладку кирпича вокруг печи нужно вести на глиняную смесь, предназначенную для кладки печей с добавлением 10% цемента. После пропиливания отверстия в стене под печь обязательно укрепить стену бруском в паз (рис. 8).

Обкладывать печь кирпичом нужно с зазором в 80 мм или более. Туннель каменки печи при примыкании к нему кирпича задает нужный зазор (рис. 9). Внизу и сверху кирпичной кладки необходимо оставить отверстия, через которые будет циркулировать воздух. В верхние отверстия нужно установить дверки (марки ДПР) для контроля конвекционного потока в парном помещении (рис. 11–12).

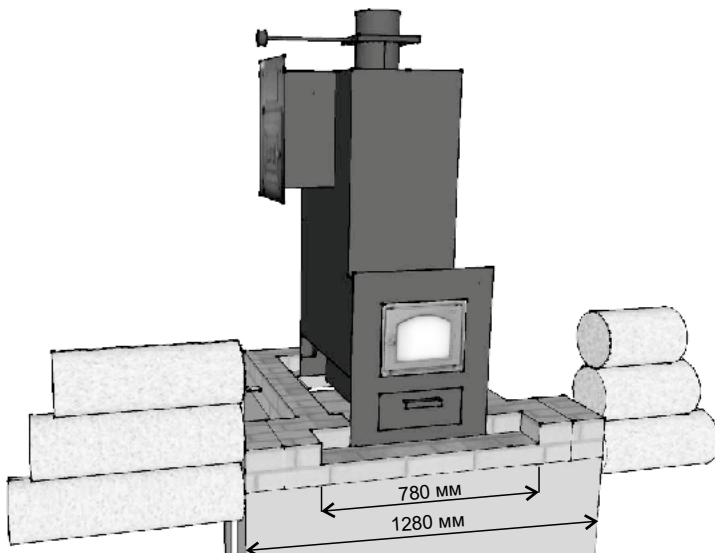


Рис. 6. Фундамент. Уровень чистого пола

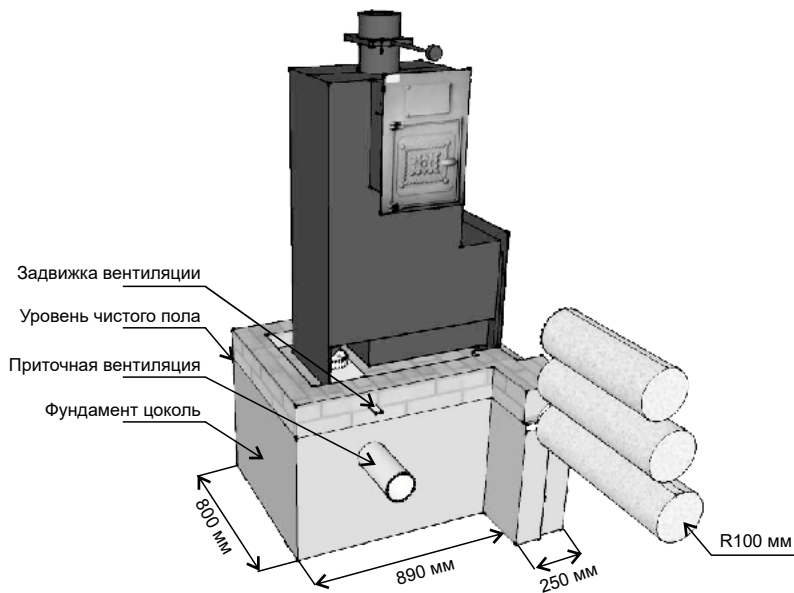


Рис. 7. Фундамент. Уровень чистого пола

Сверху кладки, выше уровня печи на 120 мм или более, заложить как несущие уголок 50 мм – 4 штуки полкой друг к другу (рис. 13). Печь перекрыть двумя рядами кирпича поверх уголков (рис. 14).

Кладку дымовой трубы вести с верхнего ряда кирпича перекрытия. Высота кладки трубы не должна превышать 1500 мм. В месте прохождения потолка сделать кирпичом распушку (рис. 14–15). Монтаж дымохода и проходных узлов вести по общим схемам.

#### 4.2.2. Установка теплообменника

Теплообменник устанавливается на боковую часть печи на шпильки и фиксируется гайками.

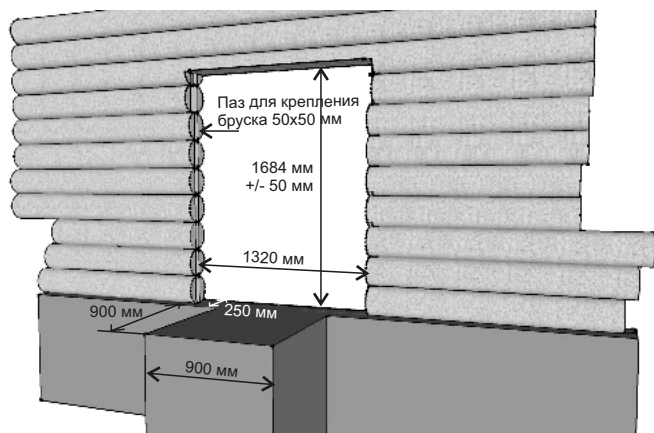


Рис. 8. Подготовка проема в стене

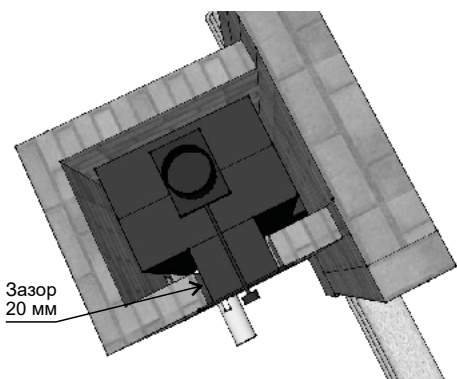


Рис. 9. Середина кладки

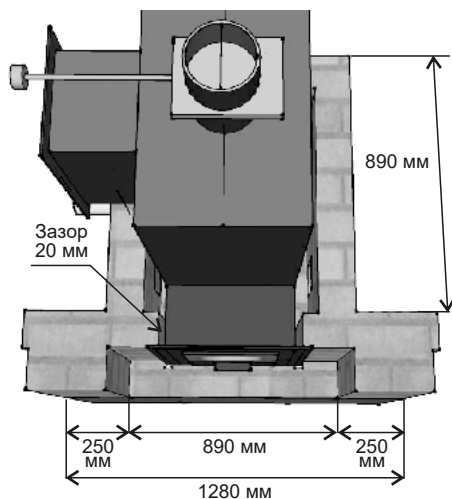


Рис. 10. Вид сверху на уровне топки

Помните, при замерзании воды в емкости возможен разрыв металла.  
Если баня не отапливается в зимний период на постоянной основе, сливайте воду из емкости.

### 4.2.3. Камни для каменки

В каменку следует закладывать камни, специально для этого предназначенные.

**ВНИМАНИЕ!** Камни неизвестного происхождения могут содержать вредные химические соединения и радионуклиды, которые делают их непригодными и даже опасными для использования. Главные требования к камням: иметь большую теплоемкость, высокую стойкость к термоударам и не выделять вредных примесей при нагреве.

Уголок 50x50 мм — 4 шт.

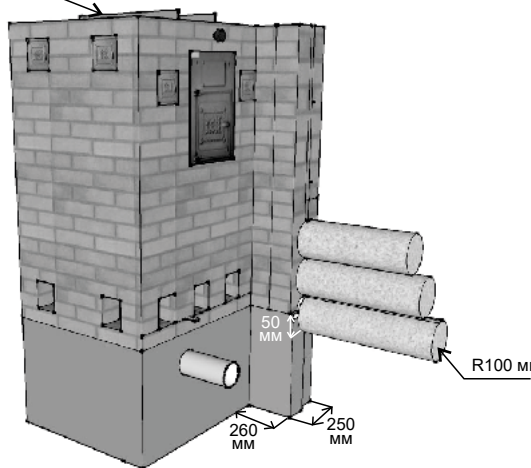


Рис. 11. Вид на печь на уровне задвижки

Закладные несущие уголки

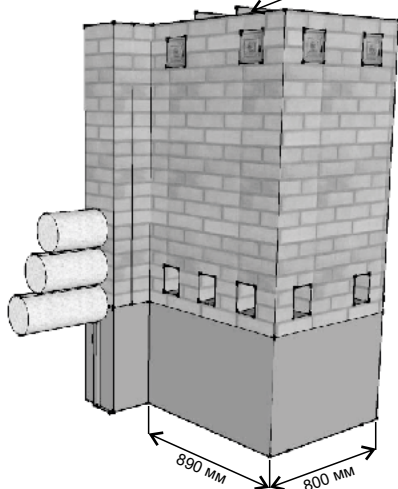


Рис. 12. Вид на печь на уровне задвижки

Для закладки годятся камни горных пород вулканического происхождения размером 5–10 см: базальт, перидотит (но не гранит и не кремнистые породы!). Лучше всего подходят округлые булыжники темного цвета (они уже испытали на себе действие огня и воды). Определить их легче всего по характерному глухому звуку при постукивании.

Не стоит использовать камни с прожилками и трещинами — из-за риска пораниться, если они треснут. Непригодны песчаники, известняки и сланцы.

Надежнее всего пользоваться камнями, которые поставляются производителями банного оборудования. Самыми популярными породами являются перидотит, диабаз, порфирит и талькохлорит (его еще называют мыльным камнем и банные гурманы

Уголок 50x50 мм — 4 шт.

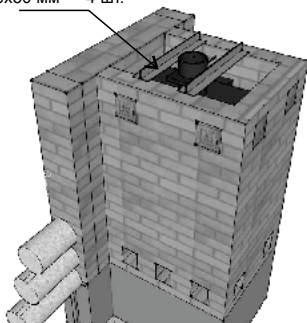


Рис. 13. Вид на печь на уровне задвижки

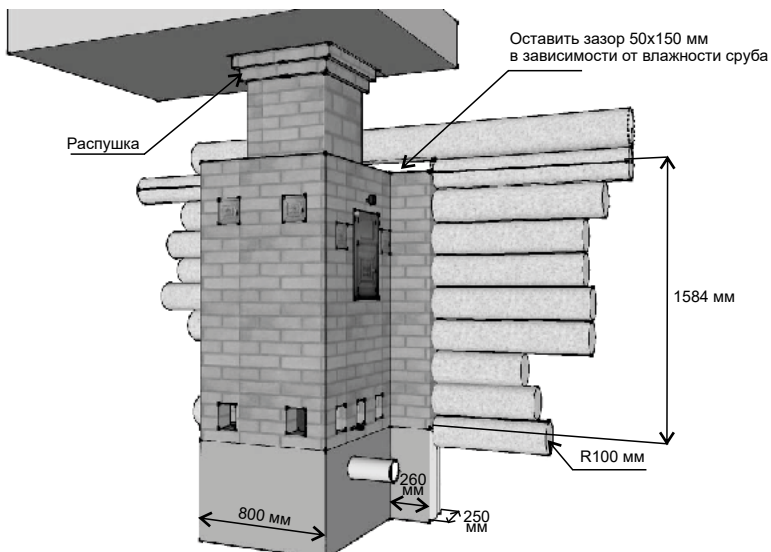


Рис. 14. Тыл готовой печи



его ценят, поскольку он дает более мягкий пар).

Необходимую массу камней для печи определяют из расчета 2,5–6 кг на 1 м<sup>3</sup> объема парилки.

Перед закладкой камни следует промыть в проточной воде жесткой щеткой.

Для обеспечения циркуляции воздуха камни размещаются следующим образом: на дно каменки укладываются самые крупные (9–10 см), сверху мелкие (5–6 см). Так обеспечивается равномерность их нагрева.

Не забывайте периодически (раз в полгода) проверять состояние камней и заменять треснувшие.

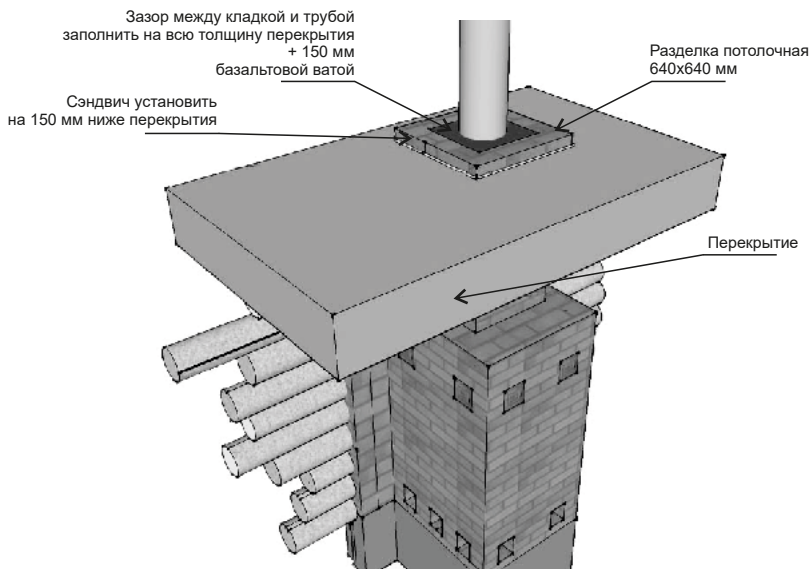


Рис. 15. Вид на печь после прохода перекрытия

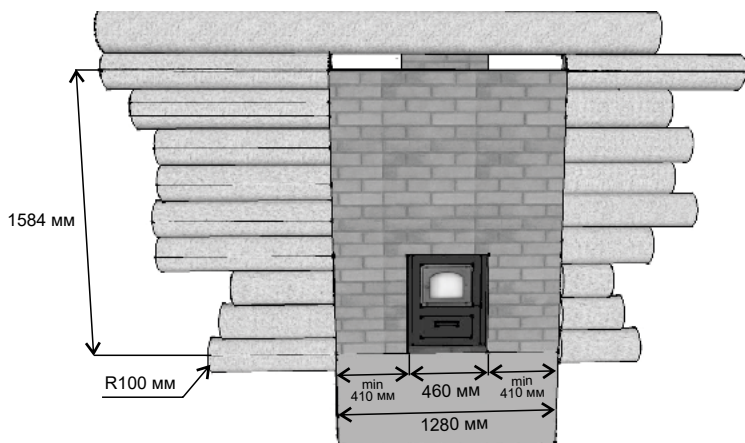


Рис. 16. Фасад готовой печи

### 4.3. Использование изделия

Перед первым протапливанием печи внимательно ознакомьтесь с настоящим описанием и рекомендациями.

**ВНИМАНИЕ!** При первом протапливании печи промышленные масла, нанесенные на металл, и легкие летучие компоненты кремнийорганической краски выделяют запах, который в дальнейшем не проявляется. Поэтому первое протапливание печи производится при полностью открытых окнах и дверях, продолжительностью не менее 1 ч при незагруженной камнями каменке.

Убедитесь в нормальном функционировании всех элементов печи и защитных конструкций.

Загрузку камней произведите после полного остывания печи и окончательного отвердевания (полимеризации) краски.

Печь предназначена для топки газом, нагрева камней и воды.

Конвекционные дверцы в кирпичной кладке в парном помещении должны быть открыты все и полностью (они напрямую влияют на скорость нагрева парного помещения). Печь должна быть протоплена до получения нужной температуры в парном помещении (для надежной эксплуатации печи одноразовая протопка не должна составлять более 2,5 ч). После того как нужная температура в парном помещении достигнута, прекратите топку печи. Перед началом парения закройте конвекционные дверцы в парном помещении для того, чтобы минимизировать конвекцию воздуха (избыточная конвекция пересушивает пар).

#### 4.3.1. Вытяжка в парном помещении

Процесс движения воздуха, происходящий в парном помещении, отличается от движения воздуха в жилых помещениях. Когда мы паримся, то своим телом и дыханием охлаждаем воздух, поскольку температура тела человека 36,6 °С. Атмосфера в парном помещении нагрета, как правило, не ниже температуры 70–80 °С. В следствие чего воздух, использованный (более холодный) с минимальным количеством кислорода, опускается вниз, а свежий и горячий находится сверху.

Чтобы проветрить правильно парилку, нам нужно вывести из парного помещения холодный воздух и насытить ее горячим, свежим с улицы. Для этого организуется приточно-вытяжная вентиляция, схематично показанная на рисунке (рис. 17). Форточкой в стене под потолком мы обойтись не можем, поскольку она будет забирать горячий, насыщенный кислородом воздух и выводить его из парной, а воздух холодный и использованный так и останется в помещении.

Форточку в стене под потолком мы можем использовать исключительно для просушки парной и в целом бани. Когда мы задействуем вытяжку через вентиляцию у пола, мы убираем холодный воздух, а теплый и свежий прижимаем к полу, за счет чего имеем теплые подогретые полы и ровную комфортную атмосферу парной.

### 4.4. Возможные неисправности дымовой трубы

Дымовая труба характеризуется силой тяги, которая возникает из-за разности плотности горячего и холодного воздуха и зависит от диаметра трубы, формы дымохода и состояния его стенок. При недостаточной тяге в парилку будет поступать дым, а при излишней – весь жар «вылетит в трубу».

Если в процессе эксплуатации тяга ухудшилась, необходимо произвести механическую чистку дымовой трубы металлическим ершом.

## 5. ТЕХНИЧЕСКОЕ ОБСЛУЖИВАНИЕ

В случае прекращения работы печи в зимнее время на продолжительный срок (свыше суток) полностью слейте воду во избежание ее замерзания.

При пользовании газовой печкой техническое обслуживание и ремонт печи производят работники газового хозяйства согласно «Инструкции по проведению технического обслуживания внутридомового газового оборудования».

В процессе эксплуатации печи возможно образование окалины. Ее необходимо удалять при профилактических осмотрах печи.

Описание, принцип работы, возможные неисправности газогорелочного устройства и методы их устранения приведены в паспорте и руководстве по эксплуатации на газогорелочное устройство и систему автоматики газовых бытовых отопительных печей.

### 5.1. Меры безопасности

К обслуживанию допускаются лица, ознакомленные с устройством и правилами эксплуатации печи.

Во избежание несчастных случаев и порчи печи не прикасаться к дверце каменки растопленной печи без рукавицы.

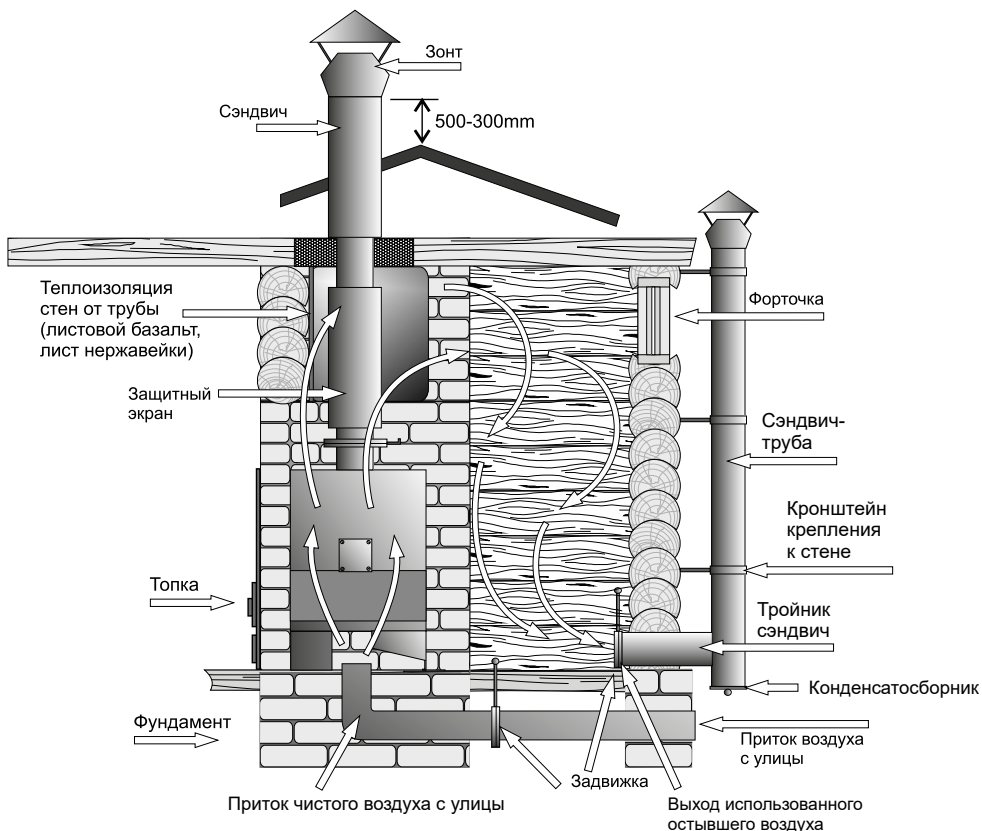


Рис. 17. Приточка воздуха в парилке

### **ПРИ ИСПОЛЬЗОВАНИИ ГАЗОВОГО ТОПЛИВА ЗАПРЕЩАЕТСЯ:**

- включать печь детям и лицам, не прошедшим инструктаж по эксплуатации;
- эксплуатировать печь с неисправной газовой автоматикой;
- применять огонь для обнаружения запаха газа (для этих целей необходимо использовать мыльную эмульсию);
- включать печь при отсутствии тяги;
- оставлять на печи и трубопроводах, хранить вблизи легковоспламеняющиеся предметы (бумага, ветошь и т.д.);
- владельцу производить ремонт и переустановку печи, а также вносить в конструкцию какие-либо изменения;
- мыться при работающем газогорелочном устройстве;
- эксплуатировать печь при поврежденном или неисправном дымоходе;
- обкладывать вплотную печь кирпичом (нужно производить обкладку с зазором 100 мм между печью и кирпичом);
- вести монтаж дымохода асбестовыми трубами;
- применять другие виды топлива, не перечисленные в этом руководстве;
- сжигать мусор, пластик, пакеты и т.п.;
- оставлять работающую печь без присмотра;
- сушить одежду и сгораемые предметы на деталях печи;
- перегревать печь;
- использовать печь в режиме непрерывной топки более трех часов;
- печь с теплообменником эксплуатировать при не заполненной водой системе;
- в зимнее время в неотапливаемом помещении оставлять воду в баке.

### **ПЕЧИ БЫТОВОГО НАЗНАЧЕНИЯ НЕ ПРЕДНАЗНАЧЕНЫ:**

- для коммерческого использования;
- для установки в детских дошкольных и амбулаторно-поликлинических учреждениях и приравненных к ним помещениях.

При неработающей печи газовые краны должны быть закрыты. При нарушении условий эксплуатации производитель снимает с себя гарантийные обязательства.

**ПРИ ОБНАРУЖЕНИИ В ПОМЕЩЕНИИ ЗАПАХА ГАЗА** необходимо немедленно выключить печь, открыть окна и двери, вызвать по телефону 04 аварийную газовую службу. До ее приезда и до устранения утечки газа не производить работы, связанные с огнем, искрообразованием (не зажигать огонь, не включать и не выключать электроосвещение, не курить, не пользоваться газовыми или электрическими приборами и т.д.). В случае возникновения пожара немедленно сообщите в пожарную часть по телефону 01.

При неисправном дымоходе и неправильном горении газа возможно отравление продуктами неполного сгорания газа. Признаками отравления являются: тяжесть в голове, головная боль, ощущение стука в висках, головокружение, общая слабость, рвота, нарушение двигательных функций, а при тяжелом отравлении – остановка дыхания. Пострадавший может потерять сознание.

Для оказания первой помощи пострадавшему необходимо вызвать скорую помощь по телефону 03, быстро вывести или вынести пострадавшего на свежий воздух, а в зимнее время – в теплое, хорошо проветриваемое помещение; расстегнуть одежду и освободить все, что мешает свободному дыханию, дать понюхать нашатырный спирт, согреть грелкой и растиранием, напоить крепким чаем или кофе, не позволять пострадавшему заснуть.

При остановке сердца, в случае тяжелого отравления или удушья следует приступить к искусственному дыханию.

## 5.2. Пожарная безопасность

Расстояние безопасности от печи, обложенной кирпичом, до возгораемых материалов: в стороны и назад – 0,5 м, вверх – 1,2 м. Свободное расстояние перед топкой должно быть не менее 1,25 м. Расстояние до горючих поверхностей может быть сокращено до 200 мм, если горючие материалы покрыты штукатуркой толщиной 25 мм или металлическим листом по слою теплоизоляционного материала.

Печь устанавливается на массивном основании из кирпича, плит, камня или другого негорючего материала. Изолированный пол должен выступать от каменки в сторону не менее 250 мм и вперед не менее 400 мм. Специальная изоляция не требуется, если печь устанавливается на специальную бетонную платформу толщиной не менее 60 мм, которая также должна удовлетворять требованиям безопасности к расстояниям по краям. Перед топкой для обеспечения пожарной безопасности должен находиться металлический лист размерами 500x700 мм, расположенный широкой стороной к печи.

**ВНИМАНИЕ!** Возле каменки в области ограниченной минимальными расстояниями не должно быть электрических приборов и проводов, если только они не предусмотрены заводом-изготовителем печи.

Пожарная безопасность дымохода при прохождении его через потолочное перекрытие обеспечивается индивидуальной конструкцией, разрабатываемой при проектировании и строительстве бани. При прохождении дымохода вблизи стены, изготовленной из сгораемого материала, ее необходимо защитить базальтовой ватой и закрыть металлическим нержавеющей листом.

При установке печи с топкой из смежного помещения топливный канал должен быть отделен от возгораемых конструкций кирпичной кладкой на расстоянии не менее 250 мм.

## 6. ВОЗМОЖНЫЕ НЕИСПРАВНОСТИ И МЕТОДЫ ИХ УСТРАНЕНИЯ

НЕИСПРАВНОСТЬ	ПРИЧИНЫ	УСТРАНЕНИЕ
Утечка газа в местах соединений	Износились прокладки, ослабли резьбовые соединения	Заменить прокладки, уплотнить. Проверить обмыливанием
Не разжигается запальная горелка. После розжига запальной горелки и отпускания кнопки розжига пламя запальника гаснет	Не поступает газ на запальную горелку	Проверить проходимость канала подачи газа на запальную горелку
	Сработал или неисправен датчик тяги	Проверить датчик тяги
	Термопара не находится в зоне пламени запальной горелки	Осторожно подогнуть термопару в зону пламени запальной горелки
	Нарушился электрический контакт между термопарой и магнитной пробкой	Восстановить электрический контакт
	Неисправна термопара	Заменить термопару
	Неисправна магнитная пробка	Заменить магнитную пробку
Не работает терморегулирующий клапан	Утечка рабочей жидкости из термодатчика	Заменить термодатчик
Несоответствие температуры, установленной ручкой регулятора, и фактической	Неправильно установлена ручка терморегулятора	Произвести настройку терморегулирующего клапана
Клинт пусковая или выключающая кнопка	Отсутствует смазка на штоках	Удалить пыль и грязь и смазать машинным маслом

## **7. УПАКОВКА, ТРАНСПОРТИРОВКА И ХРАНЕНИЕ**

Для удобства транспортировки печь поставляется на поддоне, а газогорелочное устройство – упакованным в картонные коробки. Сборка печи производится на месте установки, специальных навыков для сборки не требуется.

Габариты и масса печи позволяют транспортировать ее на легковом автомобиле.

Жаростойкая кремнийорганическая краска, которой окрашена печь, набирает окончательную прочность только после первого протапливания печи. До этого следует обращаться с окрашенными поверхностями с осторожностью.

Печи должны храниться в один ярус в закрытом помещении, гарантирующем защиту от атмосферных осадков и других вредных воздействий.

## **8. ГАРАНТИИ ИЗГОТОВИТЕЛЯ**

Предприятие-изготовитель гарантирует безотказную работу печи при соблюдении потребителем предъявляемых правил хранения, монтажа и эксплуатации, установленных настоящим «Паспортом, Руководством по эксплуатации».

Гарантийный срок эксплуатации печи 12 месяцев со дня продажи через розничную торговую сеть.

Гарантийный ремонт печи производится специалистом предприятия-изготовителя или его представителем. О производстве ремонта должна быть сделана отметка в «Паспорте, Руководстве по эксплуатации».

Срок службы печи при использовании газогорелочного устройства ГГУ-40 составляет 2000 часов. При этом время постоянной работы печи не более 2,5 часов после розжига горелки, с последующим ее выключением не менее чем на 1 час.

При покупке печи покупатель должен получить «Паспорт, Руководство по эксплуатации» с отметкой магазина о покупке.

В случае выхода из строя в течение гарантийного срока какого-либо узла по вине предприятия-изготовителя специалист газового хозяйства на основании гарантийной карты на ремонт совместно с владельцем печи должен составить акт, который вместе с дефектным узлом высылается изготовителю. При отсутствии дефектного узла или акта предприятие-изготовитель не высылает владельцу исправный узел.

Предприятие-изготовитель не несет ответственности за неисправность печи и не гарантирует ее работу в случаях несоблюдения правил установки и эксплуатации; несоблюдения правил транспортировки, хранения и монтажа владельцем, торгующей и транспортной организациями; ремонта печи лицами, не уполномоченными газовым хозяйством или предприятием-изготовителем на производство гарантийного ремонта.

Гарантийный срок на комплектующие изделия и составные части считается равным и истекает одновременно с истечением гарантийного срока на основное изделие.

# СЕРТИФИКАТ СООТВЕТСТВИЯ БЕЗОПАСНОСТИ АППАРАТОВ, РАБОТАЮЩИХ НА ГАЗООБРАЗНОМ ТОПЛИВЕ

ЕВРАЗИЙСКИЙ ЭКОНОМИЧЕСКИЙ СОЮЗ



## СЕРТИФИКАТ СООТВЕТСТВИЯ

№ ЕАЭС RU C-RU.НА41.В.01942/23

Серия **RU** № **0479904**

**ОРГАН ПО СЕРТИФИКАЦИИ** Орган по сертификации продукции Общества с ограниченной ответственностью «Евразийское соответствие»

Место нахождения: 107076, Россия, город Москва, улица Матросская Тишина, дом 23, строение 1 помещение XXIII, комната 1  
Адрес места осуществления деятельности: 107076, Россия, город Москва, улица Матросская Тишина, дом 23, строение 1 помещение XXIII, комнаты 1-5  
Аттестат аккредитации № RA-RU.11НА41 срок действия с 20.03.2018  
Телефон: +7 (495) 798-34-84 Адрес электронной почты: info@easert.ru

**ЗАЯВИТЕЛЬ** Общество с ограниченной ответственностью «ТРОЙКА»

Место нахождения и адрес (адреса) места осуществления деятельности: 170518, Россия, Тверская область, Калининский район, Индустриальная улица (Индустриальная территория), дом 15  
Основной (государственный регистрационный номер 1126952029962, .  
Телефон: +7 9036942395 Адрес электронной почты: v-yuzhov@mail.ru

**ИЗГОТОВИТЕЛЬ** Общество с ограниченной ответственностью «ТРОЙКА»

Место нахождения и адрес (адреса) места осуществления деятельности по изготовлению продукции: 170518, Россия, Тверская область, Калининский район, Индустриальная улица (Индустриальная территория), дом 15

**ПРОДУКЦИЯ** Печи-каменки, типов: «ТРОЙКА»-04-ГТ40; «ТРОЙКА»-5P-ГТ60; «ТРОЙКА»-КАМИЛЛА-ГТ40; «ТРОЙКА»-КАМИЛЛА-ГТ60; «ТРОЙКА»-06-ГТ20; «ТРОЙКА»-06-ГТ40; «ТРОЙКА»-06-ГТ60; «ТРОЙКА»-06-ГТ80; «ТРОЙКА»-07-ГТ20.  
Продукция изготовлена в соответствии с ТУ 27.52.12-003-10826379-2023 «ПЕЧИ-КАМЕНКИ ДЛЯ БАНИ И САУНЫ «ТРОЙКА».  
Серийный выпуск.

**КОД ТН ВЭД ЕАЭС** 7321 81 0000

**СООТВЕТСТВУЕТ ТРЕБОВАНИЯМ**

Технического регламента Таможенного союза ТР ТС 016/2011 "О безопасности аппаратов, работающих на газообразном топливе"

**СЕРТИФИКАТ СООТВЕТСТВИЯ ВЫДАН НА ОСНОВАНИИ** Протокола испытаний № ЦЭС-2023/115 от 04.12.2023 года, выданного Испытательной лабораторией Автономной некоммерческой организации Центр экспертизы и сертификации «Техранонсерг» (аттестат аккредитации РОСС RU.0001.21МН35)

Акта анализа состояния производства №20231117-02п от 21.11.2023, выданного ОСП ООО «Евразийское соответствие» (уникальный номер записи об аккредитации в реестре аккредитованных лиц RA.RU.11НА41) эксперт, подписавший акт анализа состояния производства - Сидянцева Дарья Юрьевна  
Схема сертификации: 1с

**ДОПОЛНИТЕЛЬНАЯ ИНФОРМАЦИЯ** Стандарт, в результате применения которого на добровольной основе обеспечивается соблюдение требований технического регламента Таможенного союза ТР ТС 016/2011 "О безопасности аппаратов, работающих на газообразном топливе" ГОСТ ЕВ-013-2010 "Газоразрядные газовые автономные жиклетиальные". Условия хранения продукции - в ОЖС) в соответствии с ГОСТ 15150-69. Срок хранения продукции - 12 месяцев. Срок службы - 10 лет. Сертификат соответствия распространяется на серийно выпускаемую продукцию, изготовленную с даты изготовления отобранных образцов (проб) продукции. Образцы продукции, отобранные для испытаний (Акт отбора образцов № 20231117-02п от 22.11.2023 г.), изготовлены 11.2023 г.

**СРОК ДЕЙСТВИЯ С** 06.12.2023 **ПО** 05.12.2028

**ВКЛЮЧИТЕЛЬНО**



Руководитель (уполномоченное лицо) органа по сертификации

Эксперт (эксперт-аудитор) (эксперты (эксперты-аудиторы))

*Леоид Игоревич*  
(подпись)

*Юрьевна*  
(подпись)



Протоколен Леоид Игоревич (ф.и.о.)

Благушин Сергей Юрьевич (ф.и.о.)

## ОТМЕТКА РАБОТНИКА ГАЗОВОГО ХОЗЯЙСТВА

Печь для бани «Тройка» модель \_\_\_\_\_, заводской номер № \_\_\_\_\_ проверена, установлена и запущена в работу специалистом газового хозяйства.

<b>Дата проверки:</b> « _____ » _____ 20 ____ г. <small>число                      месяц                      год</small>	_____ <small>подпись</small>
	_____ <small>расшифровка</small>
Об основных правилах пользования владелец проинструктирован.	_____ <small>подпись</small>
	_____ <small>расшифровка</small>

## СВИДЕТЕЛЬСТВО О ПРИЕМКЕ

Печь «Тройка» модели \_\_\_\_\_ изготовлена в соответствии с требованиями государственных стандартов, соответствуют ТУ 27.52.12-003-10826379-2023 и признана годной для эксплуатации.

**Дата выпуска:** « \_\_\_\_\_ » \_\_\_\_\_ 20 \_\_\_\_ г.  
число                      месяц                      год

**Дата продажи:** « \_\_\_\_\_ » \_\_\_\_\_ 20 \_\_\_\_ г.  
число                      месяц                      год

**ОТК изготовителя:** \_\_\_\_\_

**Торговая организация:** \_\_\_\_\_  
(МЛ, подпись)

Телефон производства: 8-904-011-10-10; 8-800-500-15-92.  
170518, Тверская область, Калининский район, Индустриальная, 15 (Индустриальная тер.), ООО «Тройка».







**v-ryzhov@mail.ru**



**PECHI-TROYKA.RU**



**8 (800) 500-15-92**

Звонок по России бесплатный

**8 (903) 694-23-95**

**8 (904) 011-10-10**

170518, Россия,  
Тверская область, Никулинское сельское поселение,

**дер. Кривцово, ул. Индустриальная, 15**

**ООО «Тройка»**