



УРАЛЬСКИЙ ЗАВОД  
ПЕЧНОГО ОБОРУДОВАНИЯ

# ПЕЧЬ ОТОПИТЕЛЬНАЯ

ИНСТРУКЦИЯ ПО МОНТАЖУ И ЭКСПЛУАТАЦИИ

«Оптимa»



**ВНИМАНИЕ!**  
**Без изучения данного руководства устанавливать  
и эксплуатировать отопительную печь «Оптима»  
ЗАПРЕЩЕНО!**

Руководство по эксплуатации составлено с учетом требований пожарной безопасности, изложенных в следующих нормативных документах: Правила пожарной безопасности в Российской Федерации ППБ 01-93, СНиП 23-02-2003 «Тепловая защита зданий», СНиП 41-01-2003 «Отопление, вентиляция, кондиционирование», Правила производства работ, ремонта печей и дымовых каналов». ВДПО, М., 1991.

## Описание и назначение

Печь отопительная «Оптимa» предназначена для теплоснабжения небольших помещений – садовых домиков, гаражей, подсобных помещений и т.д.

В качестве топлива могут использоваться дрова длиной, не превышающей длину топки, древесные отходы, торфяные брикеты.

Наилучшие условия для реакции горения обеспечиваются за счет натурального («вольного») движения газов. Приток свежего воздуха для горения осуществляется через воздухозабор, расположенный в нижней части топки. Топка изготовлена сварочногибочным способом из стали 09Г2С. В разрезе печь представляет собой шестиугольник. Такая форма обеспечивает ребра жесткости, которые исключают изменение геометрии печи и усиливают ее конструкцию.

Печь покрыта термостойкой кремнийорганической эмалью (при первой протопке происходит полная ее полимеризация, которая сопровождается характерным запахом).

### Технические характеристики

Объем отапливаемого помещения, куб.м	до 30
Размер загрузочного отверстия топки, мм	170 x 150
Диаметр дымохода, мм	115
Ширина, мм	315
Длина, мм	520
Высота, мм	437
Глубина топки, мм	520
Масса, кг	20

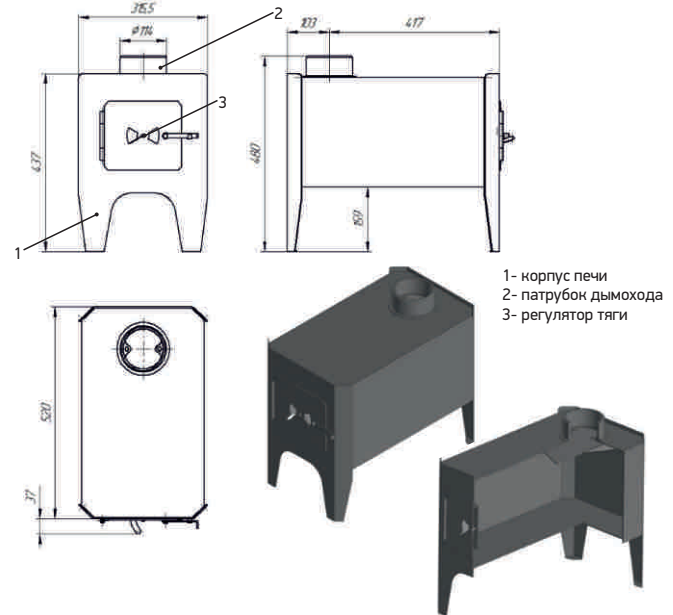


Рисунок 1. Общий вид печи отопительной.

Изготовитель оставляет за собой право изменения внешнего вида и отдельных технических характеристик выпускаемых изделий без предварительного уведомления покупателя.

## Установка отопительной печи

Установку печи и монтаж дымохода необходимо проводить с соблюдением требований настоящего руководства, действующих норм и правил пожарной безопасности.

Устанавливать печь рекомендуется не ближе 1 метра от стен и горючих поверхностей (дерево, обои и т.д.), на минимальном расстоянии от имеющегося дымохода (при его наличии), а свободное

### Фундамент

Печь устанавливают горизонтально, на неподвижное и прочное **огнестойкое** основание. Наиболее подходящим материалом для основания является бетон. Если печь оснащают теплоизоляцией, то ее можно установить и на деревянный пол. Достаточным основанием является гладкая, имеющая небольшой наклон вперед, литая бетонная плита на полу толщиной 60 мм. Огнестойкая защитная зона

### Дымоходы

Дымоходы могут быть выполнены из кирпича, металлических труб или жаростойкого бетона. Толщина стенок кирпичных дымоходов – не менее 120 мм, бетонных – не менее 60 мм, металлических – не менее 1 мм. Расстояние от наружных поверхностей кирпичных или бетонных дымовых труб до стропил, обрешеток и других деталей кровли из горючих или трудногорючих материалов следует предусматривать в свету не менее 250 мм. Металлический дымоход должен иметь теплоизоляцию из минеральной ваты, керамзита или подобных материалов трубы на печь.

Размещать дымоходы следует в удобных для потребителя местах внутри здания согласно прилагаемым схемам (рис.2, рис.3). Допускается размещение дымохода в несгораемых стенках.

расстояние перед топкой должно быть не менее 1,25 м. Расстояние до горючих поверхностей может быть сокращено до 200 мм, если горючие материалы покрыть штукатуркой толщиной 25 мм или металлическим листом поверх слоя теплоизоляционного материала.

**Внимание! Первая протопка теплогенератора должна проходить в режиме тления, во избежание выгорания и отслоения краски, до момента ее полной полимеризации.**

пола должна выступать на 500 мм перед печью, а также на 100 мм с боков печи и на 100 мм за печью или с боков и сзади до стены с защитной изоляцией из огнестойкого материала. Если пол помещения, куда выходит топочная дверка, выполнен из горючего материала, то перед топкой для обеспечения пожарной безопасности должен находиться металлический лист размерами 500x700 мм, расположенный широкой стороной к печи.

Дымоход не должен иметь горизонтальных участков длиной более 1 метра, должен быть плотным (при применении металлических труб стыки должны уплотняться негорючим герметиком). В чердачных помещениях не допускается устройство прочистных отверстий в дымовых трубах. Перед началом отопительного сезона и через каждые три месяца в течение всего отопительного сезона должна производиться проверка герметичности дымохода при необходимости с очисткой его от зольных и сажистых отложений. Следует помнить, что при установке печей согласно рис. 3 перед поворотным углом внутри помещения устанавливается труба не менее 1 метра высотой.

## Установка отопительной печи

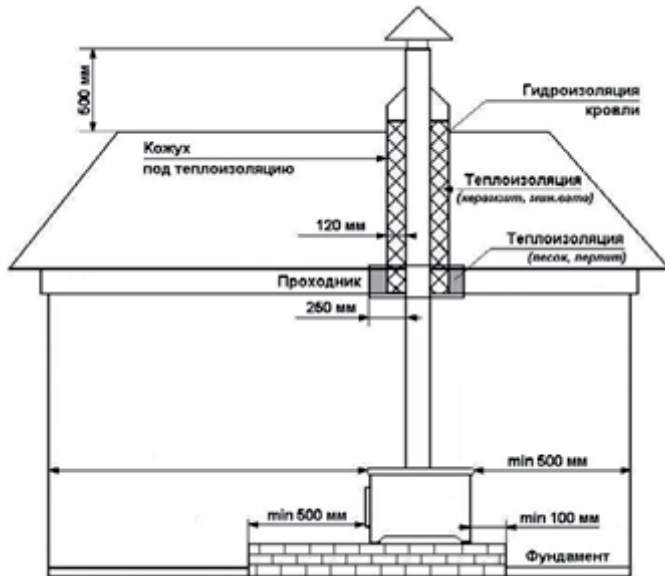


Рисунок 2. Установка печи с металлическим дымоходом.

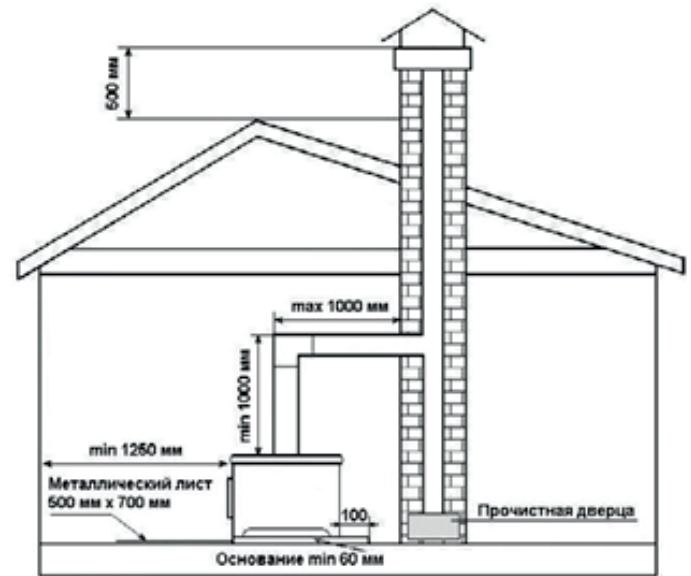


Рисунок 3. Установка печи с врезкой в кирпичный дымоход

# Противопожарные требования и требования безопасности при эксплуатации

---

- После установки печи необходимо убедиться в герметичности соединений дымового канала и в наличии тяги
- Для этого к открытой дверце топки подносится полоска тонкой бумаги или пламя свечи. Отклонение дыма в сторону топки свидетельствует о наличии тяги.
- Первая протопка теплогенератора должна проходить в режиме протапливания, во избежание выгорания и отслоения краски, до момента ее полной полимеризации.

## При эксплуатации отопительной печи ЗАПРЕЩАЕТСЯ:

- эксплуатировать печь, установленную способом, не указанным в данном руководстве;
- растапливать печь легковоспламеняющимися или горючими жидкостями;
- применять в качестве топлива жидкие и газообразные виды топлива;
- применять твердое топливо, температура горения которого выше 750° (уголь, осина, саксаул и т.п.);
- эксплуатировать печь с открытой топочной дверцей;
- заливать огонь в топке водой.

## Комплект поставки

---

Печь отопительная металлическая.....	1 шт.
Инструкция по монтажу и эксплуатации.....	1 шт.

## Транспортировка и хранение изделия

---

Транспортировать отопительную печь необходимо в закрытых транспортных средствах, избегая попадания влаги.  
Хранить в закрытых и сухих помещениях.

## Гарантийное обслуживание

---

- Срок службы печи при соблюдении указаний-не менее 5 лет
- Факт продажи фиксируется отметкой о дате продажи и заверяется штампом торгующей организации в инструкции по монтажу и эксплуатации. При отсутствии штампа или отметки о продаже, гарантийный срок исчисляется с даты выпуска изделия.
- Для обеспечения гарантийных обязательств необходимо прилагать инструкцию по монтажу и эксплуатации с датой продажи и отметкой торгующей организации.
- Гарантийный срок 12 месяцев со дня выпуска.
- Гарантия не распространяется на печи, используемые с нарушением правил эксплуатации.

По вопросам гарантийного обслуживания обращаться по месту приобретения изделия. При возникновении гарантийного случая необходимо заполнить акт-рекламации на дефекты, выявленные в процессе запуска отопительной печи.  
(Приложение 1).

**Производитель:** Уральский Завод Печного Оборудования  
**Адрес:** 622051, г. Нижний Тагил, ул. Трикотажников, д. 1  
**Электронный адрес:** info@pechi-ural.ru  
**Сайт:** www.pechi-ural.ru

**СВИДЕТЕЛЬСТВО О ПРИЕМКЕ. ОТМЕТКИ О ПРОДАЖЕ  
ОТОПИТЕЛЬНОЙ ПЕЧИ «ОПТИМА»**

Дата выпуска

-----

Мастер ОТК

(подпись)

-----

С условиями гарантии ознакомлен (подпись, фамилия покупателя)

-----

-----

Наименование торгующей организации

-----

-----

Дата продажи

-----

Штамп торгующей организации

-----

Подпись продавца

-----



Приложение 1

**АКТ-РЕКЛАМАЦИЯ НА ДЕФЕКТЫ ВЫЯВЛЕННЫЕ В ПРОЦЕССЕ ЗАПУСКА  
ОТОПИТЕЛЬНОЙ ПЕЧИ «ОПТИМА»**

Дата составления акта .....

Ф. И. О. покупателя .....

Продавец .....

Наименование и марка изделия .....

Дата выпуска (в соответствии с отметкой в паспорте) .....

Адрес установки .....

Дата установки .....

Комплектность (да, нет) .....

Что отсутствует .....

Дата пуска в эксплуатацию .....

Наименование организации проводившей пусконаладочные работы .....

Документ подтверждающий право на проведения работ (№, дата, кем выдан) .....

Дата отказа изделия .....

Перечень дефектов и отклонений .....

.....

.....

.....

**ОБЯЗАТЕЛЬНО НЕОБХОДИМО ПРИЛОЖИТЬ ФОТО ИЗДЕЛИЯ С ДЕФЕКТАМИ!**

Покупатель (Ф.И.О., подпись) .....

Представитель продавца (Ф.И.О., подпись) .....

М.П. ....



УРАЛЬСКИЙ ЗАВОД  
ПЕЧНОГО ОБОРУДОВАНИЯ



## ИНСТРУКЦИЯ ПО МОНТАЖУ И ЭКСПЛУАТАЦИИ

**Производитель:** Уральский Завод Печного Оборудования  
**Адрес:** 622051, г. Нижний Тагил, ул. Трикотажников, д. 1  
**Электронный адрес:** [info@pechi-ural.ru](mailto:info@pechi-ural.ru)  
**Сайт:** [www.pechi-ural.ru](http://www.pechi-ural.ru)