



# дровяная отопительная печь

ИНСТРУКЦИЯ ПО МОНТАЖУ И ЭКСПЛУАТАЦИИ

**БИЗОН  
АТЛАНТИКА**





**ВНИМАНИЕ!**  
**Без изучения данного руководства**  
**устанавливать и эксплуатировать печи:**  
**«Бизон Атлантика»**  
**ЗАПРЕЩЕНО!**

Руководство по эксплуатации составлено с учетом требований пожарной безопасности, изложенных в следующих нормативных документах: Правила пожарной безопасности в Российской Федерации ППБ 01-93, СНиП 23-02-2003 «Тепловая защита зданий», СП 7.13130, «Правила производства работ, ремонта печей и дымовых каналов» ВДПО, М., 1991.

## Описание и назначение

---

Особенностями данных печей являются небольшие габаритные размеры, экономичность, надежность, простота обслуживания и эксплуатации. Несмотря на малые габариты, благодаря оригинальной конструкции печи, серии «Атлантика» легко обеспечивают нагрев воздуха в помещениях объемом 100 м<sup>3</sup> и 200 м<sup>3</sup> (в зависимости от модели), при условии достаточной теплоизоляции.

Рекомендуемое к использованию в печах «Атлантика» топливо: дрова, древесные брикеты RUF и Pin&Kay. Советуем избегать использования свежесрубленных или мокрых дров, так как они плохо горят и дают малое количество тепла, при этом способствуют повышенному сажеобразованию в дымоходе.

Рекомендуется эксплуатировать печь в режиме экономичного горения.

Регулирование режимов горения осуществляется путем открытия (закрытия) регулятора подачи воздуха (1) и регулятора тяги (4) (Рис.1)

При длительном поддержании тепла в предварительно прогретом помещении одной закладки топлива достаточно для 5 часов непрерывной работы.

Высокие потребительские свойства печи обеспечены конструктивными решениями, использованными при изготовлении внешних и внутренних элементов. Наилучшие условия для реакции горения обеспечиваются за счет естественного движения воздуха. Приток свежего воздуха для горения осуществляется через регулятор подачи воздуха, расположенный в нижней части топки.

Топка изготовлена сварочно-гибочным способом из стали 09Г2С.

Печь покрыта термостойкой кремнийорганической эмалью (при первой протопке происходит полная ее полимеризация, которая сопровождается характерным запахом).

Изготовитель оставляет за собой право изменения внешнего вида и отдельных технических характеристик выпускаемых изделий без предварительного уведомления покупателя.

## Внешний вид, конструкция печи

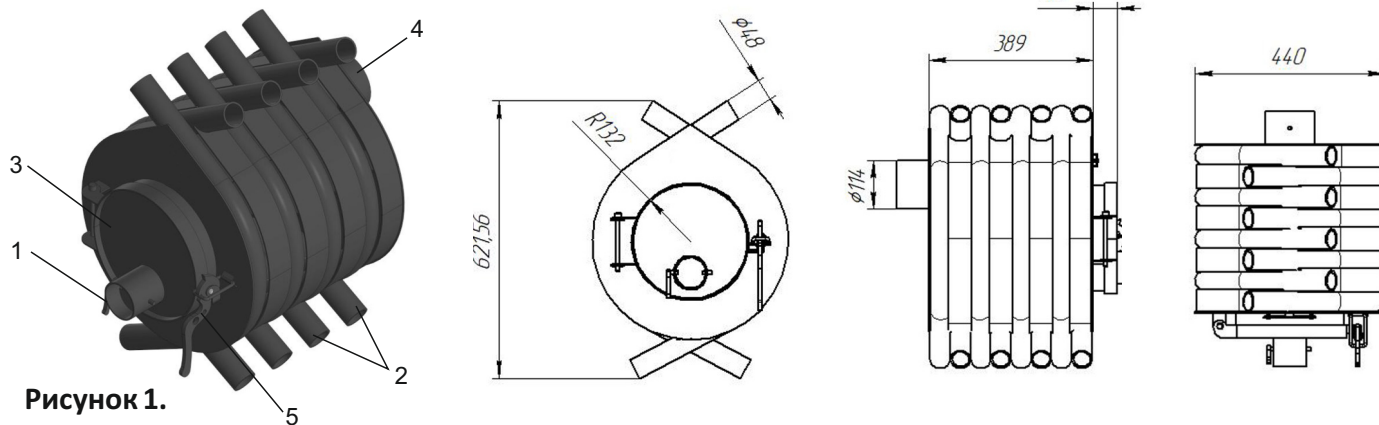


Рисунок 1.

1. Регулятор подачи воздуха
2. Ковективные трубы
3. Дверка печи
4. Регулятор тяги
5. Ручка дверцы

**Таблица 1. Параметры отопительных печей серии «Бизон Атлантика»**

Модель	Объём отапливаемого помещения до (м <sup>3</sup> )	Габаритные размеры (мм)			Диаметр дымохода (мм)	Глубина топки (мм)	Масса печи (кг)
		Высота	Ширина	Длина			
Атлантика 100	100	621	440	565	115	370	45
Атлантика 200	200	621	440	757	115	660	61

## Установка и монтаж печи и дымохода

---

Монтаж печи должен проходить в соответствии с предписаниями настоящей инструкции и общими правилами проведения монтажа. Монтаж должен осуществляться квалифицированными специалистами и руководствоваться «Правилами производства работ, ремонта печей и дымовых каналов»

Установка печи и монтаж дымохода в помещении (Рис.2) должны проводиться с соблюдением требований настоящего руководства, а также действующих норм и правил пожарной безопасности ППБ 01-03, СНиП 2.04.05-91 «Отопление, вентиляция, кондиционирование», Правила производства работ, ремонта печей и дымовых каналов. ВДО, М., 1991.

В соответствии с правилами пожарной безопасности при монтаже печи необходимо соблюдать безопасные расстояния до возгораемых материалов стен, пола и потолка: в стороны и назад - 500 мм; вперед - 1250мм; вверх-1200 мм.

Указанные расстояния можно сократить в четыре раза, используя кирпичную кладку шириной 1/2 кирпича с воздушной прослойкой в 30 мм между кирпичом и изолируемой поверхностью. Высота кладки должна быть выше верхней поверхности печи не менее чем на 500 мм.

При установке печи на деревянный пол для соблюдения правил техники противопожарной безопасности, а также для лучшей циркуляции воздуха через систему конвективных труб.

Пол из горючих и трудногорючих материалов следует

защищать от возгорания под топочной дверкой металлическим листом размером 700х500мм, располагаемым длинной его стороной вдоль печи.

Расстояние от топочной дверки до противоположной стены следует принимать не менее 1250 мм.

Рекомендации по утеплению отапливаемого помещения согласно СНиП 23-022003 «Тепловая защита зданий».

Идеальным решением для дымовой трубы - установка готовых модулей трубы с термоизоляцией типа(сэндвич).

При прохождении дымохода вблизи стены, изготовленной из сгораемого материала, её необходимо изолировать базальтовой ватой (или ее аналогом) и закрыть металлическим листом.

При монтаже дымовой трубы в зданиях с кровлями из горючих материалов обеспечить трубу искроуловителем из металлической сетки с отверстиями размером не более 5х5 мм. При проходе трубы через потолок, разделка должна быть больше толщины перекрытия (потолка) на 70 мм. Опирайте или жестко соединять разделку печи с конструкцией здания не следует. Зазоры между потолочными перекрытиями и разделками следует выполнять негорючими материалами (керамзит, шлак, базальтовая вата).

**ВНИМАНИЕ! Выполнять соединения печи с дымоходом и дымохода с конструктивными элементами отапливаемого помещения неразборными категорически запрещается.**

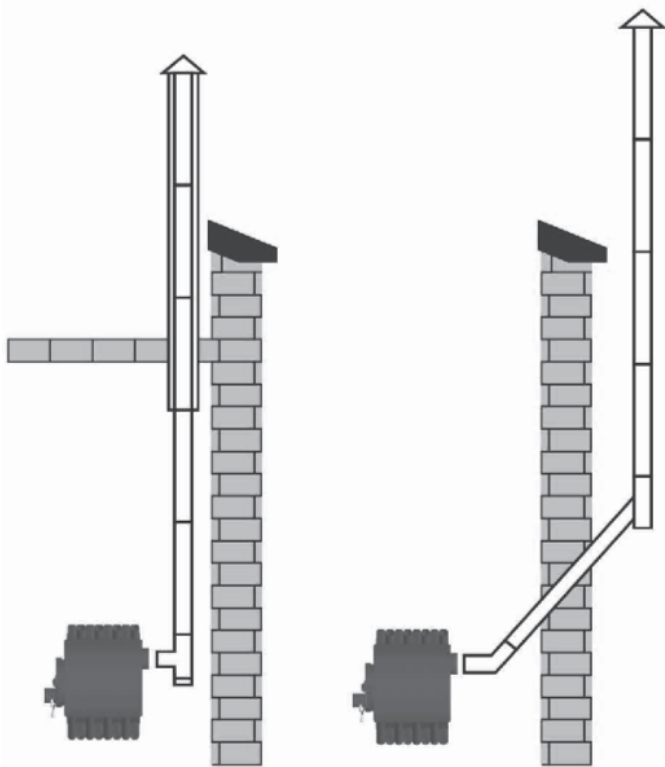


Рисунок 2.

**ВНИМАНИЕ!** Первоначальная растопка печи должна проходить в хорошо проветриваемом помещении либо на свежем воздухе. Перед растопкой не забудьте удалить из печи все дополнительные принадлежности.

**РАСТОПКА!** Перед разжиганием установите регулятор подачи воздуха (1) (Рис.1) и регулятор тяги (4) в полностью открытое положение. После того как огонь разгорелся необходимо оставить работать печь в активном режиме (с открытыми регуляторами мощности для достижения в помещении необходимой  $t^{\circ}$ ). После достижения необходимой  $t^{\circ}$ , доложите топливо, максимально заполнив объем топочной камеры.

После того как основное топливо разгорелось, закройте, регулятор подачи воздуха (1) и регулятор тяги (4) так, чтобы печь работала в оптимальном режиме. Этим вы переводите печь в режим максимально эффективной работы.

При первой топке в результате нагрева краски появится запах, который исчезнет через несколько часов. Печь окрашена термостойкой краской, которая достигает свою окончательную устойчивость только после первого нагрева, поэтому чтобы не повредить поверхность печи, не ставьте ничего на печь, и не трогайте внешнюю поверхность до полного остывания печи.

## Первоначальная растопка

**ВНИМАНИЕ!** Рекомендуется произвести первую протопку очень малым количеством топлива (пока краска окончательно не полимеризуется).

**ТОПЛИВО!** Печь работает на твердом топливе: дерево, древесные брикеты.

Дрова для топки печи должны быть сухими (влажность 15-20%). При использовании сырых дров большое количество тепла уходит на испарение влаги, эффективность печи снижается. При этом в дымоходе образуется конденсат, который может просачиваться через стыки дымоходных труб. Конденсат оказывает негативное влияние на печь, работающую в режиме длительного горения.

В качестве топлива запрещено использовать древесину, на поверхности которой присутствует краска, лак, масло, битум и т.д. Также нельзя использовать фанеру, резину, полиэтилен, полипропилен и сжигать мусор.

После установки печи необходимо убедиться в герметичности соединений дымового канала и в наличии тяги. Для этого к открытой дверце топки подносится полоска тонкой бумаги или пламя свечи. Отклонение их в сторону топки свидетельствует о наличии тяги.

## Эксплуатация печи

Первая протопка теплогенератора должна проходить в режиме тления, во избежание выгорания и отслоения краски, до момента ее полной полимеризации

При эксплуатации отопительной печи **ЗАПРЕЩАЕТСЯ:**

- сушить на печи обувь, одежду и др.;
- пользоваться печью при отсутствии тяги;
- эксплуатировать печь при неисправности дымохода;
- применять дрова, длина которых превышает размеры топки;
- заливать огонь в печи водой;
- переоборудовать печь для топки другими видами топлива;
- изменять конструкцию печи.
- эксплуатировать печь, установленную способом, не указанным в данном руководстве;
- растапливать печь легковоспламеняющимися или горючими жидкостями;
- применять в качестве топлива жидкие и газообразные виды топлива;
- применять твердое топливо, температура горения которого выше 750° (уголь, осина, саксаул и т.п.);
- эксплуатировать печь с открытой топочной дверцей;
- удалять сажу из дымохода путем выжигания;
- удалять золу и угли из неостывшей печи.

## Возможные дефекты и причины их проявления

---

При открывании дверки наблюдается выброс дыма в помещение	<ol style="list-style-type: none"><li>1. Конструкция дымохода не корректна (недостаточно тяги)</li><li>2. Засорение дымохода</li><li>3. Плохая приточная вентиляция</li></ol>
Недостаточная температура нагрева печи	<ol style="list-style-type: none"><li>1. Необходима большая тепловая мощность</li><li>2. Плохое горючее</li><li>3. Недостаточное количество подаваемого воздуха</li></ol>
Печь излучает слишком много тепла	<ol style="list-style-type: none"><li>1. Подается большое количество воздуха</li><li>2. Тяга дымохода слишком велика</li></ol>
Вздулась краска при первой протопке	<ol style="list-style-type: none"><li>1. Нарушение рекомендаций по первой протопке печи</li></ol>

### **Внимание!**

**Производитель не гарантирует безопасную работу печи в случае использования горючих материалов, нереконмендованных производителем!**

## Транспортировка изделия

---

- Габариты и масса печи позволяют транспортировать ее в багажнике легкового автомобиля.
- Следует помнить, что жаростойкая эмаль, которой окрашена внешняя поверхность печи, прочно соединяется с металлом только после первого прокаливания. Поэтому до первого протапливания следует обращаться с окрашенными поверхностями с осторожностью.
- При сезонном использовании печи (дача, летний загородный дом, временное строение и т.п.) ее можно легко демонтировать и перевезти на хранение в безопасное место до следующего применения.

## Комплект поставки

---

Печь отопительная дровяная ..... 1 шт.

Инструкция по монтажу и эксплуатации ..... 1 шт.

## Гарантийное обслуживание

---

На печи серии «Атлантика» установлен гарантийный срок 12 месяцев, начиная с момента передачи её потребителю, но не более 18 месяцев с момента изготовления.

Факт продажи фиксируется отметкой о дате продажи и заверяется штампом торгового предприятия. При отсутствии штампа продавца или отметки о продаже, срок гарантии исчисляется с даты выпуска изделия.

При эксплуатации изделия с нарушением правил, изложенных в настоящей Инструкции, производитель снимает с себя все обязательства по гарантийному и послегарантийному обслуживанию.

Гарантия не распространяется на детали: уплотнители дверцы топки.

Кроме того, гарантийное обслуживание не распространяется на повреждения, которые возникли вследствие неправильной эксплуатации печи, неправильного монтажа или при получении механических повреждений в процессе эксплуатации и транспортировки со стороны покупателя.

По вопросам гарантийного обслуживания обращаться по месту приобретения изделия. При возникновении гарантийного случая необходимо заполнить акт-рекламации на дефекты выявленные в процессе запуска отопительной печи или ее дальнейшей эксплуатации (Приложение 1).

**Адрес:** 622051, г. Нижний Тагил, ул. Трикотажников, д.1  
**Электронный адрес:** [info@pechi-ural.ru](mailto:info@pechi-ural.ru)  
**Сайт:** [www.pechi-ural.ru](http://www.pechi-ural.ru)

## Приложение 1

### АКТ-РЕКЛАМАЦИЯ НА ДЕФЕКТЫ ВЫЯВЛЕННЫЕ В ПРОЦЕССЕ ЗАПУСКА ОТОПИТЕЛЬНОЙ ПЕЧИ ИЛИ ЕЁ ДАЛЬНЕЙШЕЙ ЭКСПЛУАТАЦИИ

Дата составления акта .....

Ф.И.О. покупателя .....

Продавец .....

Наименование и марка изделия .....

Дата выпуска (в соответствии с отметкой в паспорте) .....

Адрес установки .....

Дата установки .....

Комплектность (да/нет) .....

Что отсутствует .....

Дата пуска в эксплуатацию .....

Наименование организации проводившей пусконаладочные работы .....

Документ подтверждающий право на проведение работ (№, дата, кем выдан) .....

Дата отказа изделия .....

Перечень дефектов и отклонений .....

**Обязательно необходимо приложить фото изделия с дефектами!**

Покупатель (Ф.И.О., подпись) .....

Представитель продавца (Ф.И.О., подпись) .....

М.П. ....

**СВИДЕТЕЛЬСТВО О ПРИЕМКЕ. ОТМЕТКИ О ПРОДАЖЕ**

Дата выпуска

Мастер ОТК

(подпись)

С условиями гарантии ознакомлен (подпись, фамилия покупателя)

Наименование торгующей организации

Дата продажи

Штамп торгующей организации

Подпись продавца





**Адрес:** 622051, г. Нижний Тагил,  
ул. Трикотажников, д.1

**Электронный адрес:** [info@pechi-ural.ru](mailto:info@pechi-ural.ru)

**Сайт:** [www.pechi-ural.ru](http://www.pechi-ural.ru)

**ИНСТРУКЦИЯ ПО МОНТАЖУ И ЭКСПЛУАТАЦИИ**

**БИЗОН  
АТЛАНТИКА**

